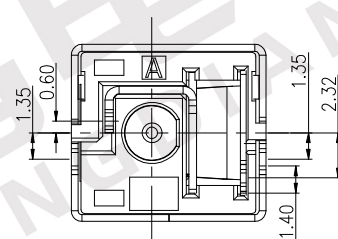
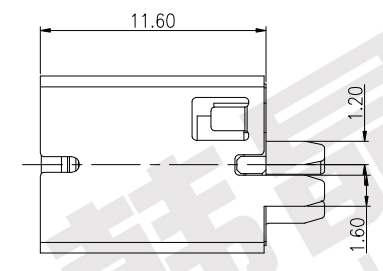
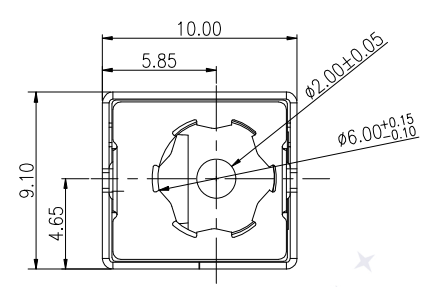
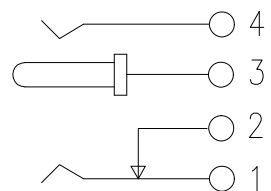
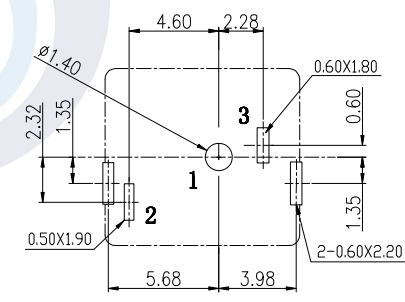


电路原理图



线路板开孔尺寸图



- ### 技术要求
1. 额定值: DC 30V 5A;
 2. 接触电阻: $\leq 30\text{m}\Omega$;
 3. 绝缘电阻: $\geq 100\text{M}\Omega$;
 4. 耐压: AC500V(50Hz)1min;
 5. 插拔力: 3-30N;
 6. 使用温度范围: $-30-70^\circ\text{C}$;
 7. 使用寿命5000次;

7	底座	DC-051A-07	PA9T		1	黑
6	外盖	DC-051A-06	不锈钢 SUS 301T=0.1	清洗	1	
5	定位片	DC-051A-05	铁皮 T=0.3	铜锡	1	
4	外壳	DC-051A-04	黄铜带 H62 T=0.35	镀银	1	
3	接触片	DC-051A-03	黄铜带 H62 T=0.4	镀银	1	
2	弹片	DC-051A-02	磷铜 C5191 Y=0.3	镀银	1	
1	铜针	DC-051A-01	黄铜棒H65	镀银	1	
序号	零件名称	编号	材料	电镀	数量	备注

产品名称	DC-051A	零部件图号	DC-051A-001		
零部件名称	外形图			材料	
		版本	A	比例	2:1
设计		单位	mm	第 张	共 张
审核		东莞市韩晶电子有限公司			
批准					

图号	
日期	签名