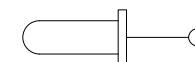
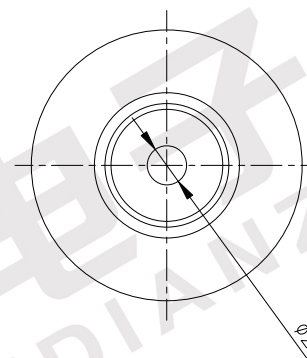
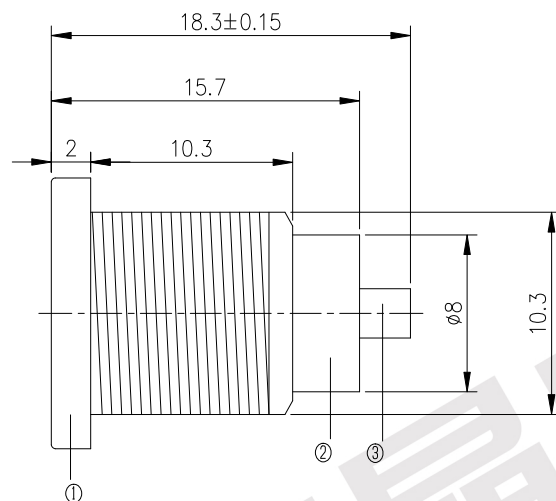
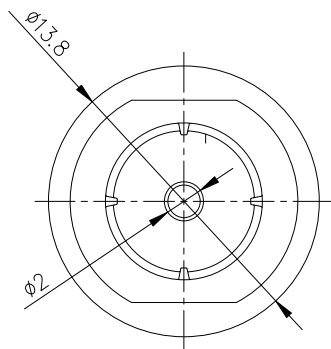
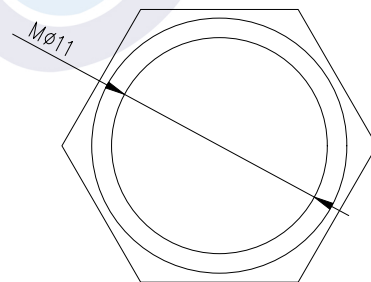
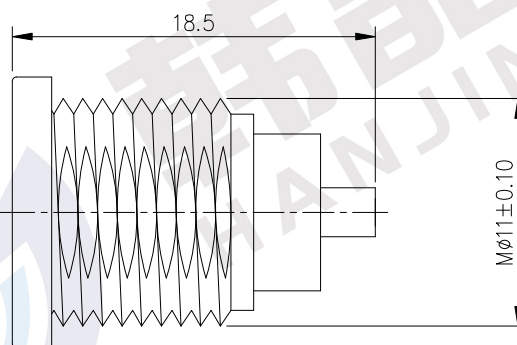




韩晶电子  
HANJINGDIANZI



SCHEMATIC



PIN	$\phi 2.0$	$\phi 2.5$
-----	------------	------------

### 技术要求

1. 额定值: DC 30V 0.5A;
2. 接触电阻:  $\leq 30m\Omega$ ;
3. 绝缘电阻:  $\geq 100M\Omega$ ;
4. 耐压: AC500V(50Hz)1min;
5. 插拔力: 3-30N;
6. 使用温度范围:  $-30-70^{\circ}C$ ;
7. 使用寿命5000次;

3	圆针	DC-022D-03	黄铜 H62	铜锡	1	$\phi 2.0$
2	铜套	DC-022D-02	黄铜 H62	铜锡	1	$\phi 8.0$
1	底座	DC-022D-01	PBT		1	黑
序号	零件名称	编号	材料	电镀	数量	备注

产品名称	DC-022D-2.0	零部件图号		DC-022D-01		
零部件名称	外形图			材料		
设计		版本	A	比例	2:1	
审核		单位	mm	第 1 张	共 1 张	
批准		东莞市韩晶电子有限公司				

图底图号	
底图总号	
日期	签名