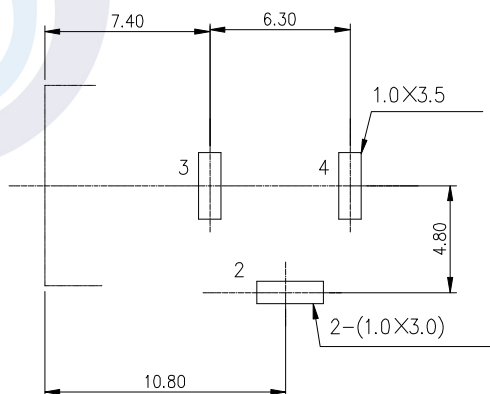


线路板开孔尺寸图



### 技术要求

1. 额定值: DC 30V 0.5A;
2. 接触电阻:  $\leq 30\text{m}\Omega$ ;
3. 绝缘电阻:  $\geq 100\text{M}\Omega$ ;
4. 耐压: AC500V(50Hz)1min;
5. 插拔力: 3-30N;
6. 使用温度范围:  $-30-70^\circ\text{C}$ ;
7. 使用寿命: 5000次;

|       |      |            |              | PIN | $\phi 2.0$  | $\phi 2.5$ |
|-------|------|------------|--------------|-----|-------------|------------|
| 6     | 盖子   | DC-005E-06 | PBT          |     | 1           | 黑          |
| 5     | 底座   | DC-005E-05 | PBT          |     | 1           | 黑          |
| 4     | 弯脚   | DC-005E-03 | 黄铜 H62 Y=0.3 | 铜锡  | 1           |            |
| 3     | 弹片   | DC-005E-03 | 锰钢带 T=0.2    | 镍锡  | 1           |            |
| 2     | 接触片  | DC-005E-02 | 黄铜 H62 Y=0.3 | 铜锡  | 1           |            |
| 1     | 圆针   | DC-005E-01 | 黄铜棒 H62      | 铜锡  | 1           | $\phi 2.5$ |
| 序号    | 零件名称 | 编号         | 材料           | 电镀  | 数量          | 备注         |
| 产品名称  |      | DC-005E    | 零部件图号        |     | DC-005E-001 |            |
| 零部件名称 |      | 外形图        |              | 材料  |             |            |
| 设计    |      |            | 版本           | A   | 比例          | 2:1        |
| 审核    |      |            | 单位           | mm  | 第 张         | 共 张        |
| 批准    |      |            | 东莞市韩晶电子有限公司  |     |             |            |

图号

图号

日期

签名