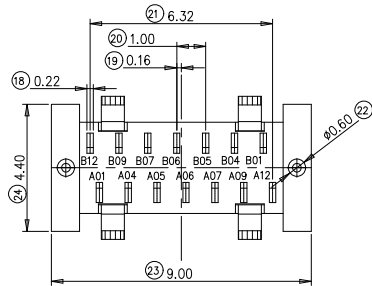
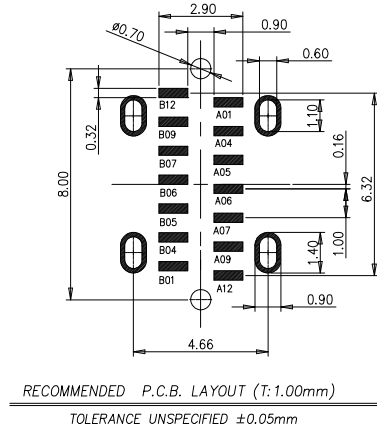
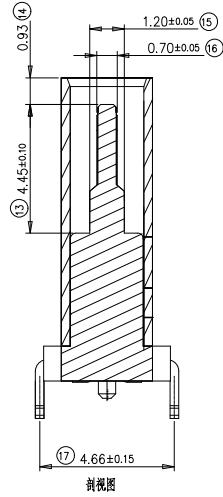
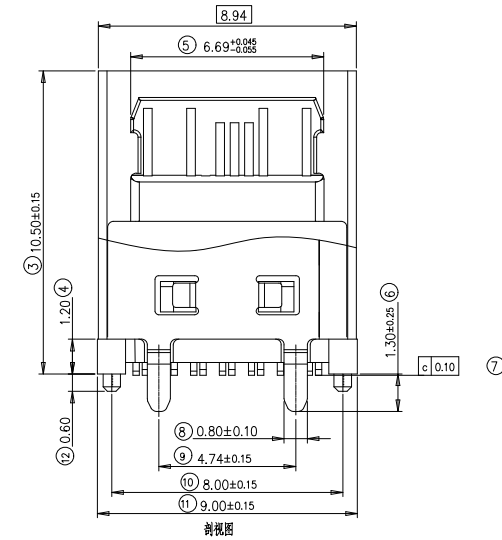
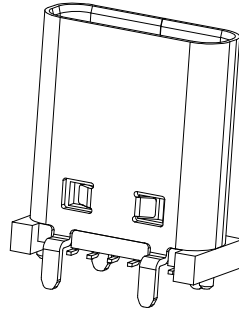
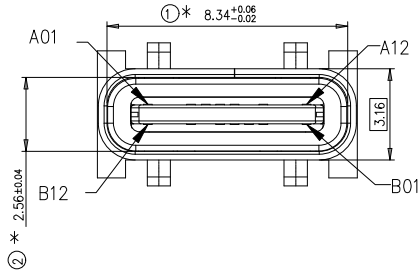


RoHS Compliant

业务图

REV.	ECN NO OR DESCRIPTION	REVISED	DATE
A	NEW DRAWING	ERIC	2018.03.13
B	图面整理	ERIC	2021.09.29



特性:

- 一、电气性能: ELECTRICAL
  1. 额定电流: 5.0A
  2. 接触阻抗: 40 MILLIOHMS MAX
  3. 耐压: 150V AC / 1 mA MAX
  4. 绝缘阻抗: 150V DC/100 MEGA OHMS MIN
- 二、机械性能:
  1. 插入力: 5~20N
  2. 拔出力: 8~20N
  3. 使用寿命: 10000次, 拔出力 6N MIN
- 三、材料: MATERIAL
  1. 塑胶: LCP/PA9T UL94V-0
  2. 端子: C7025/C18400 T=0.15MM
  3. 外壳: SUS304 T=0.30MM
  4. 卡勾: SUS304 T=0.20MM
- 四、电镀 FINISH
  1. 端子: 接触点镀金3U"MIN  
PIN 脚焊接区域镀金1U"MIN.
  2. 外壳: 镀锌50U"MIN (盐雾48H)
- 五、电镀品需做粘锡测试: 粘锡面积达到95%以上.
- 六、SMT回流焊 (峰值260°C±5°C) 不能起泡、  
熔胶、变色不良 (变形在公差范围以内)
- 七、工作温度: -40°C~+85°C

A1	GND	B12	GND
A4	VBUS	B9	VBUS
A5	CC1	B7	D-
A6	D+	B6	D+
A7	D-	B5	CC2
A9	VBUS	B4	VBUS
A12	GND	B1	GND
PIN	SIGNAL NAME	PIN	SIGNAL NAME

UNLESS OTHERWISE SPECIFIED TOLERANCES			
TOLERANCE			
X	: ±.25	X	: ±1'
X.X	: ±0.20	X.X	: ±0.5'
X.XX	: ±0.15		
X.XXX	: ±0.10		



东莞市韩晶电子有限公司

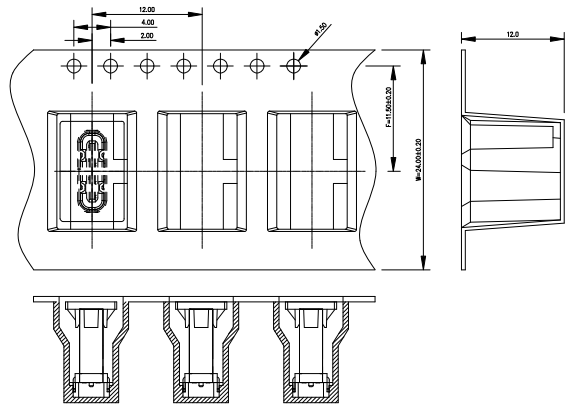
TYPE-C 14PIN 插座 立贴 H=10.5

TITLE	SCALE: 1:1 UNIT: mm		
PART NO.			
DRAW			
CHKD	SIZE: A4	SHEET: 10F1	REV: A
APVD	CUSTOMER DRAWING		

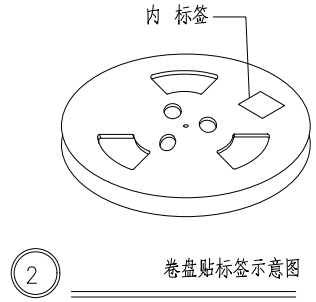
RoHS Compliant

包装图

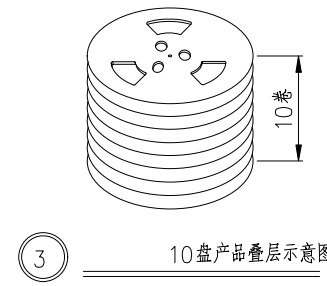
REV.	ECN NO OR DESCRIPTION	REVISED	DATE
A	NEW DRAWING	ERIC	2018.03.13
B	图面整理	ERIC	2021.09.29



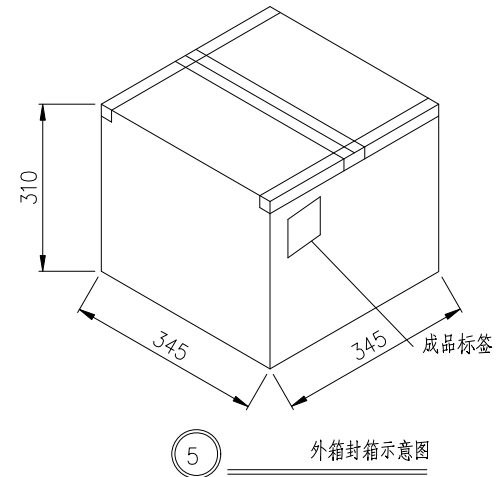
① 产品入载带示意图



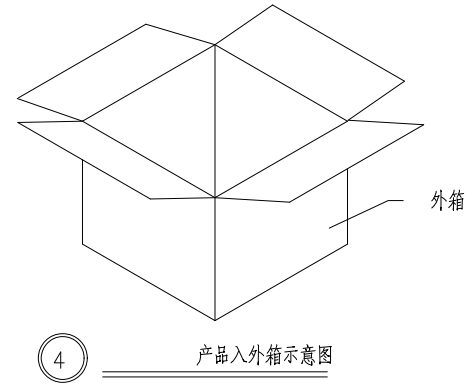
② 卷盘贴标签示意图



③ 10盘产品叠层示意图



⑤ 外箱封箱示意图



④ 产品入外箱示意图

包装说明:

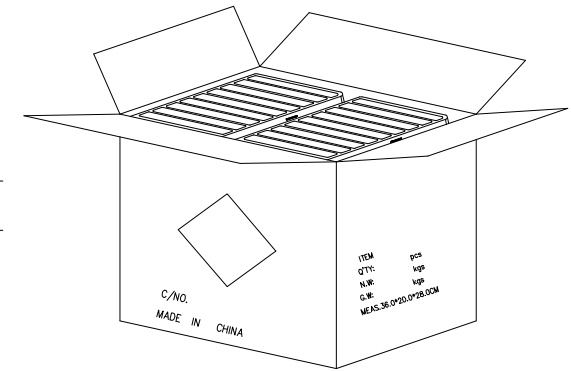
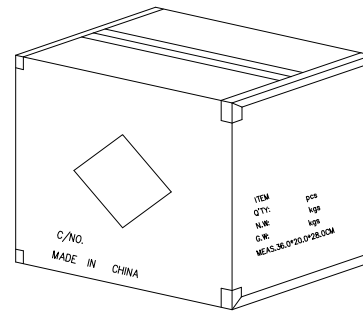
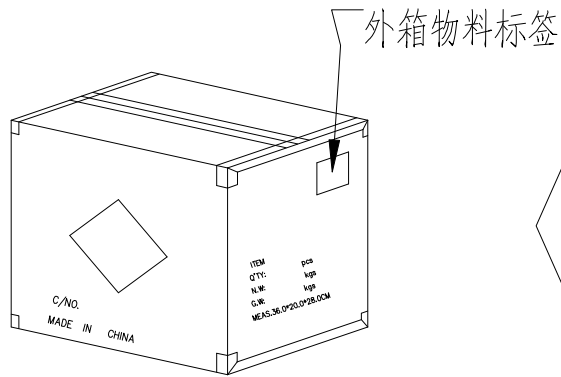
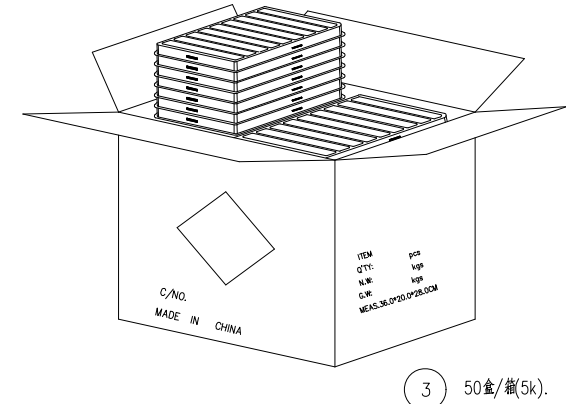
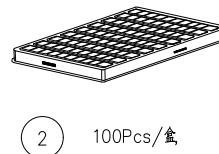
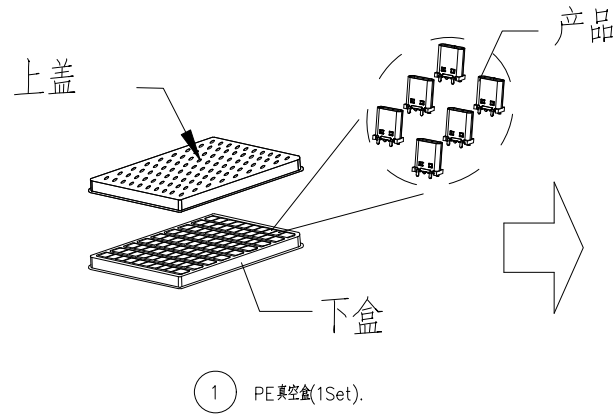
1. 将检验好的成品; SMT朝下放入载带底部, 每卷装450PCS产品, 具体如图一所示
2. 将包装好的产品, 每盘必需贴上内标签, 具体如图二所示
3. 将贴好内标签的产品每10盘叠, 具体如图三所示
5. 装好后并封好纸箱及贴好相关标签, 具体如图五所示;  
(产品包装的标签, 如客户有要求, 请按客户要求包装出货)
6. 载带前面留10PCS空格, 后面留10PCS空格
7. COVER与CARRY剥离力: 50-125g, 速度: 300mm/分钟左右, 剥离角度: 165°-180°

UNLESS OTHERWISE SPECIFIED TOLERANCES		 东莞市韩晶电子有限公司	
TOLERANCE		TITLE TYPE-C 14PIN 母座 立贴 H=10.5	
X	X	PART NO.	
X.X	X.X	DRAW	SCALE: 1:1 UNIT: mm
X.XX		CHKD	SIZE: A4 SHEET: 10F1 REV: A
		APVD	CUSTOMER DRAWING

RoHS Compliant

包装图

REV.	ECN NO OR DESCRIPTION	REVISED	DATE
A	NEW DRAWING	ERIC	2018.03.13
B	包装图	ERIC	2021.09.29



6 依图示粘贴产品或ROHS标签

5 外箱用透明胶纸带封“工”字型

4 每箱竖放25盒\*2,若尾数箱在空间外加装填充物

备注:

1. PE真空盒1set
2. 每盒装成品100Pcs
3. 每箱数量见表一
4. 外箱尺寸与规格: 36\*20\*28CM
5. 外箱用透明胶纸带封“工”字型;

UNLESS OTHERWISE SPECIFIED TOLERANCES		 东莞市韩晶电子有限公司	
TOLERANCE		TITLE TYPE-C 14PIN 管脚 立脚 H=10.5	
X	X	PART NO.	
X.X	X.X	DRAW	SCALE: 1:1 UNIT: mm
X.XX		CHKD	SIZE: A4 SHEET: 10F1 REV: A
		APVD	CUSTOMER DRAWING