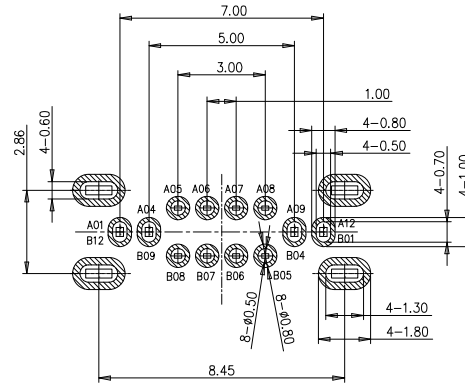
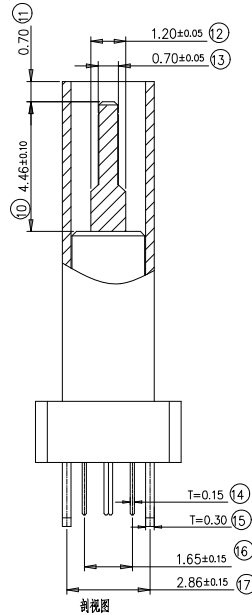
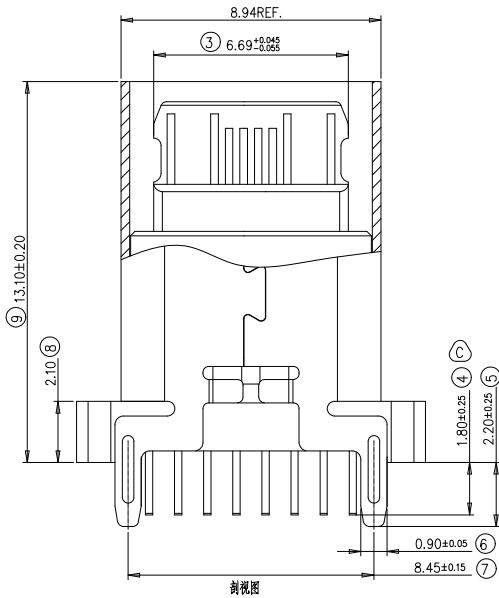
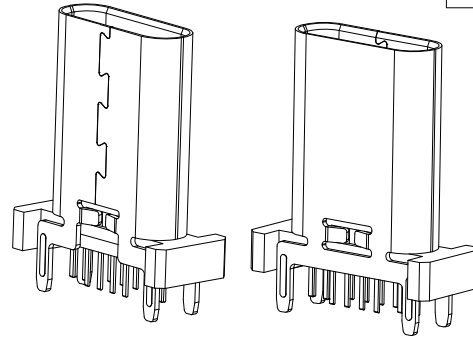
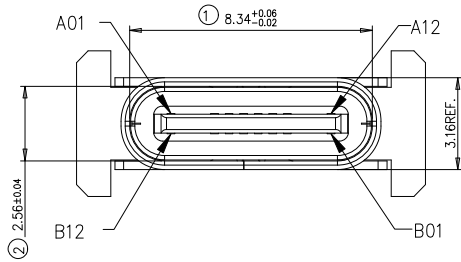


RoHS Compliant

业务图

REV.	ECN NO OR DESCRIPTION	REVISED	DATE
A	NEW DRAWING	ERIC	2017.08.13
B	图面整理	ERIC	2021.10.07
C	端子脚长从1.50mm变更为1.80mm	ERIC	2021.12.29



RECOMMENDED P.C.B. LAYOUT (俯视图)
TOLERANCE UNSPECIFIED ±0.05mm

特性:

- 一、电气性能: ELECTRICAL
1. 额定电流: 5.0A
 2. 接触阻抗: 40 MILLIOHMS MAX
 3. 耐电压: 150V AC / 1 mA MAX
 4. 绝缘阻抗: 150V DC/100 MEGA OHMS MIN

二、机械性能:

1. 插入力: 5~20N
2. 拔出力: 8~20N
3. 使用寿命: 10000次, 拔出力 6N MIN

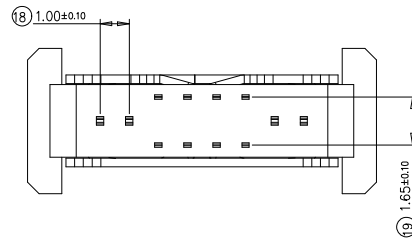
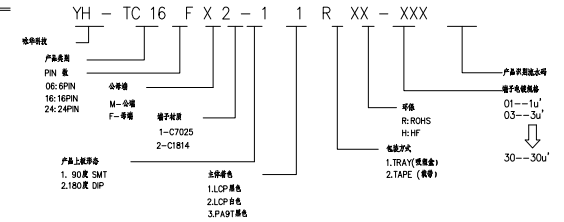
三、材料: MATERIAL

1. 塑胶: LCP/PA9T UL94V-0
2. 端子: C7025/C18400 T=0.15MM
3. 外壳: SUS304 T=0.30MM
4. 卡勾: SUS304 T=0.15MM

四、电镀 FINISH

1. 端子: 接触点镀金3U"MIN
PIN 脚焊接区域镀金1U"MIN.
 2. 外壳: 镀镍50U"MIN (盐雾48H)
- 五、电镀品需做盐雾测试: 盐雾面积达到95%以上。
六、SMT回流焊 (峰值260°C±5°C) 不能起泡, 熔胶, 变色不良 (变形在公差范围以内)
七、工作温度: -40°C~+85°C

料号编码



A1	GND	B12	GND
A4	VBUS	B9	VBUS
A5	CC1	B8	SBU2
A6	D+	B7	D-
A7	D-	B6	D+
A8	SBU1	B5	CC2
A9	VBUS	B4	VBUS
A12	GND	B1	GND
PIN	SIGNAL NAME	PIN	SIGNAL NAME

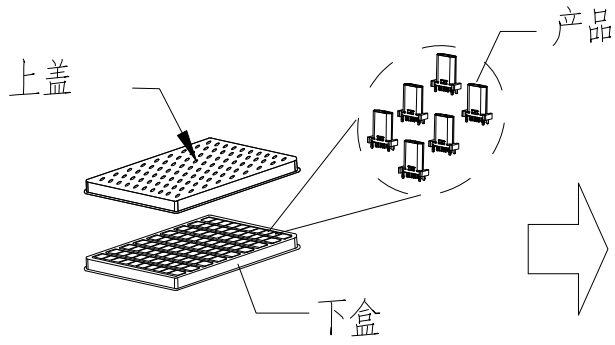
UNLESS OTHERWISE SPECIFIED TOLERANCES			
TOLERANCE			
X	: ±.25	X	: ±1*
X.X	: ±0.20	X.X	: ±0.5*
X.XX	: ±0.15		
X.XXX	: ±0.10		

		东莞市韩晶电子有限公司	
TITLE TYPE-C 16PIN 母座 立脚 A& H=13.1		PART NO. HJ-TC16F12-11R03007	
SCALE: 1:1	UNIT: mm	DRAW SCALE: 1:1 UNIT: mm	
SIZE: A4	SHEET: 10F1	CHKD SIZE: A4 SHEET: 10F1	
APVD CUSTOMER DRAWING		REV: A	

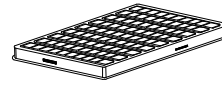
RoHS Compliant

包装图

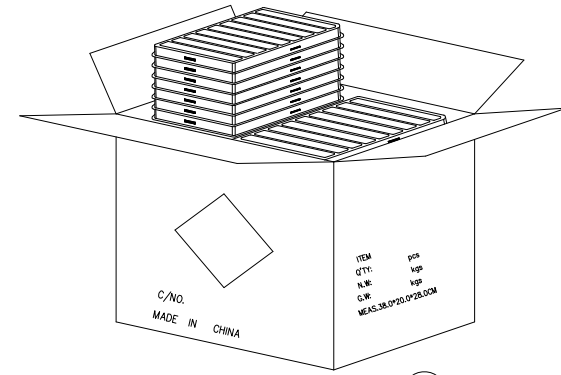
REV.	ECN NO OR DESCRIPTION	REVISED	DATE
A	NEW DRAWING	ERIC	2017.08.13
B	图面整理	ERIC	2021.10.07



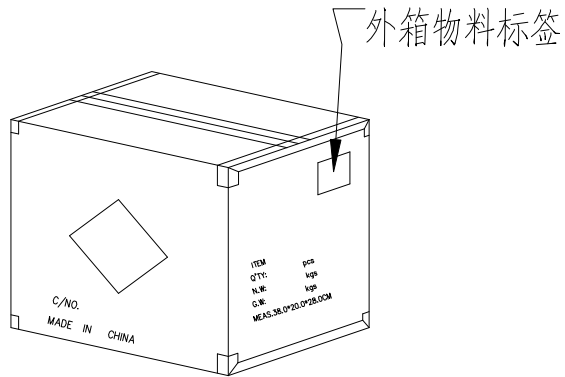
① PE真空盒(1Set).



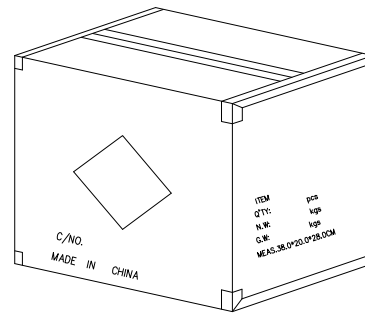
② 100Pcs/盒.



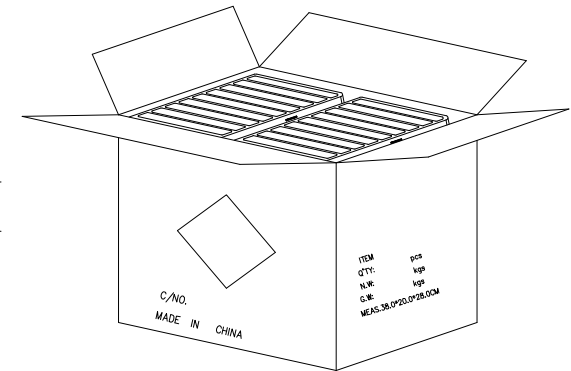
③ 50盒/箱(5k).



⑥ 依图示粘贴产品或ROHS标签.



⑤ 外箱用透明胶纸带封"工"字型



④ 每箱整放25盒*2,若尾数箱在空间处加装填充物.

备注:

1. PE真空盒1set
2. 每盒装成品100Pcs, 四周并用订书机装订;
3. 每箱数量见表一
4. 外箱尺寸与规格: 38*20*28CM
5. 外箱用透明胶纸带封"工"字型;

UNLESS OTHERWISE SPECIFIED TOLERANCES				东莞市韩晶电子有限公司	
TOLERANCE		TITLE		TYPE-C 16PIN 单座 立脚 A数 H=13.1 包装图	
X		X	PART NO.		
X.X		X.X	DRAW	SCALE: 1:1	UNIT: mm
X.XX			CHKD	SIZE: A4	SHEET: 1OF1
			APVD	REV: A	
CUSTOMER DRAWING					

1

2

3

4

5

6