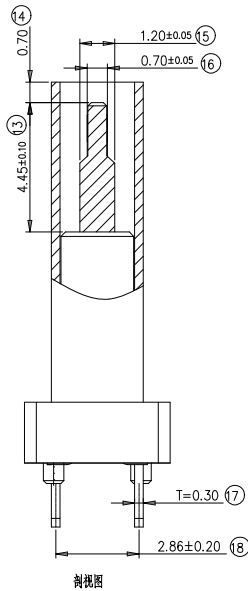
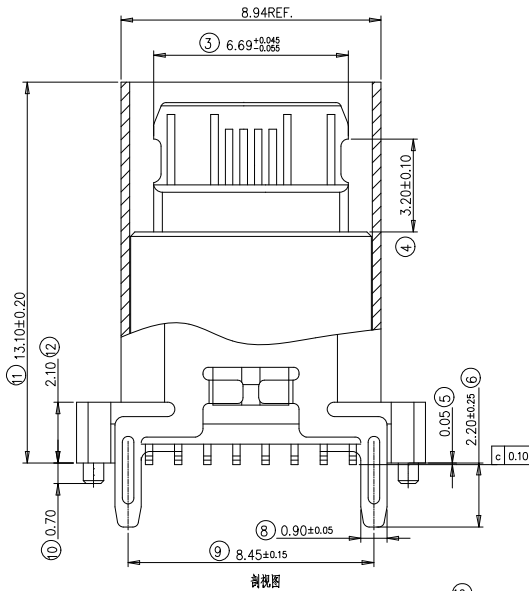
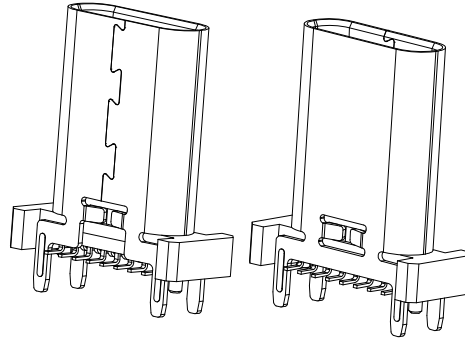
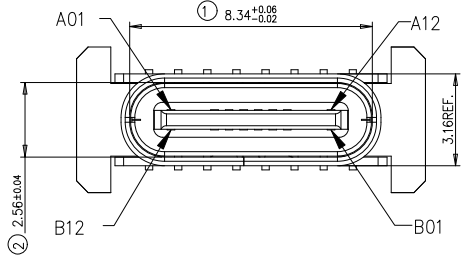


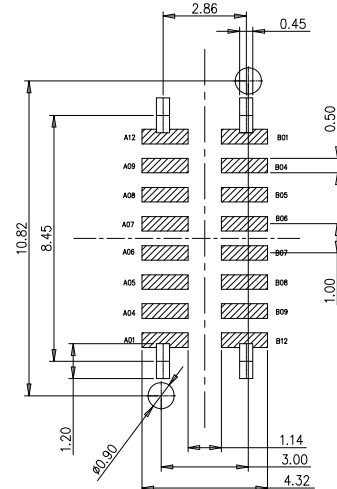
RoHS Compliant

业务图

REV.	ECN NO OR DESCRIPTION	REVISED	DATE
A	NEW DRAWING	ERIC	2018.03.13
B	图面整理	ERIC	2021.10.03



RECOMMENDED P.C.B. LAYOUT (俯视图)  
TOLERANCE UNSPECIFIED ±0.05mm



特性:

- 一、电气性能: EICTRICAL
1. 额定电流: 5.0A
  2. 接触阻抗: 40 MILLIOHMS MAX
  3. 耐电压: 150V AC / 1 mA MAX
  4. 绝缘阻抗: 150V DC/100 MEGA OHMS MIN

二、机械性能:

1. 插入力: 5~20N
2. 拔出力: 8~20N
3. 使用寿命: 10000次, 拔出力 6N MIN

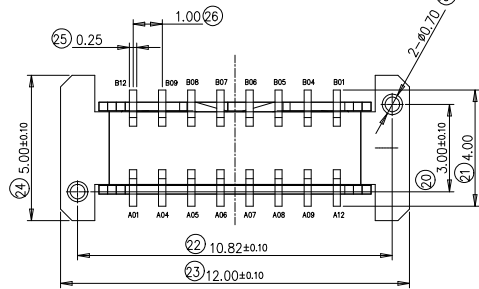
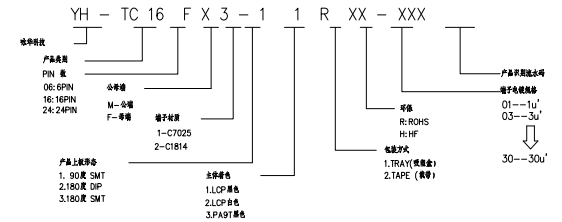
三、材料: MATERIAL

1. 塑胶: LCP/PA9T UL94V-0
2. 端子: C7025/C18400 T=0.15MM
3. 外壳: SUS304 T=0.30MM
4. 卡勾: SUS304 T=0.15MM

四、电镀: FINISH

1. 端子: 接触点镀金3U"MIN  
PIN脚焊接区域镀金1U"MIN.
  2. 外壳: 镀镍50U"MIN (盐雾48H)
- 五、电镀品需做粘锡测试: 粘锡面积达到95%以上。  
六、SMT回流焊(峰值260°C±5°C)不能起泡、熔胶、变色不良(变形在公差范围内)  
七、工作温度: -40°C~+85°C

料号编码:



A1	GND	B12	GND
A4	VBUS	B9	VBUS
A5	CC1	B8	SBU2
A6	D+	B7	D-
A7	D-	B6	D+
A8	SBU1	B5	CC2
A9	VBUS	B4	VBUS
A12	GND	B1	GND
PIN	SIGNAL NAME	PIN	SIGNAL NAME

UNLESS OTHERWISE SPECIFIED TOLERANCES				TITLE
TOLERANCE				
X	: ±.25	X	: ±1*	PART NO.
X.X	: ±0.20	X.X	: ±0.5*	DRAW
X.XX	: ±0.15			CHKD
X.XXX	: ±0.10			APVD



东莞市韩晶电子有限公司

TYPE-C 16PIN 母座 间距 A数 H=13.1

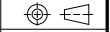
HJ-TC16F13-11R03023

SCALE: 1:1

UNIT: mm

SIZE: A4

SHEET: 10F1



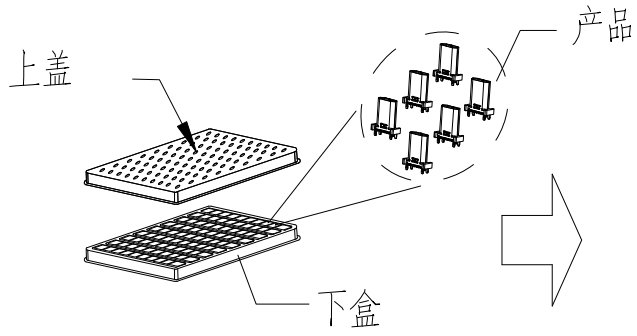
REV: A

CUSTOMER DRAWING

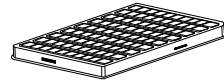
RoHS Compliant

包装图

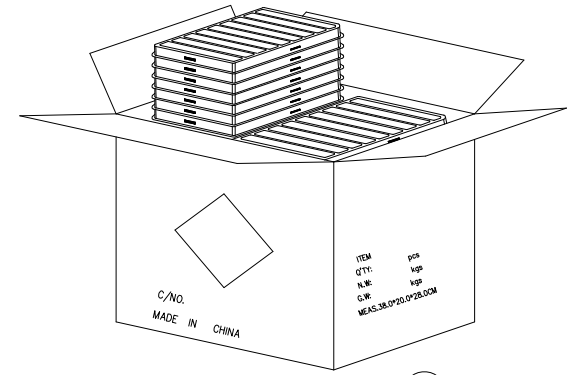
REV.	ECN NO OR DESCRIPTION	REVISED	DATE
A	NEW DRAWING	ERIC	2018.03.13
B	图面整理	ERIC	2021.10.03



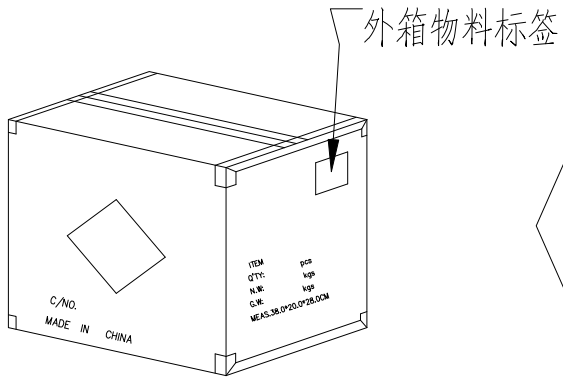
① PE真空盒(1Set).



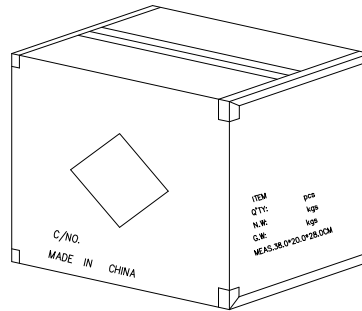
② 100Pcs/盒



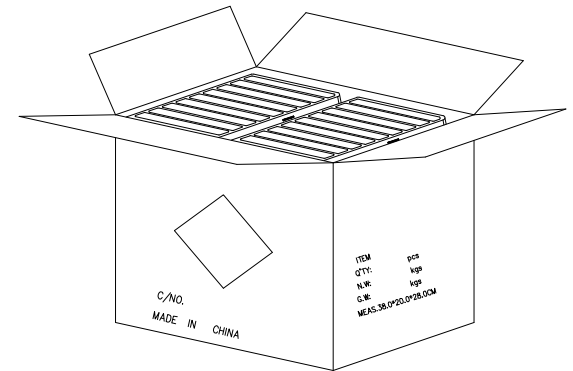
③ 50盒/箱(5k).



⑥ 依图示粘贴产品或ROHS标签



⑤ 外箱用透明胶纸带封"工"字型



④ 每箱整放25盒\*2,若尾数箱在空间处加装填充物

备注:

1. PE真空盒1set
2. 每盒装成品100Pcs, 四周并用订书机装订;
3. 每箱数量见表一
4. 外箱尺寸与规格: 38\*20\*28CM
5. 外箱用透明胶纸带封"工"字型;

UNLESS OTHERWISE SPECIFIED TOLERANCES				东莞市韩晶电子有限公司			
TOLERANCE		TITLE		TYPE-C 16PIN 母座 立贴 A款 H=13.1 包装图			
X		X		PART NO.			
X.X		X.X		DRAW	SCALE: 1:1	UNIT: mm	
X.XX				CHKD	SIZE: A4	SHEET: 1OF1	REV: A
				APVD	CUSTOMER DRAWING		